



AVM9919 EX

WHY RAMEX HOSE REELS › PERCHÈ UN AVVOLGITUBO RAMEX

- | | |
|----------------------------|------------------------------------|
| ■ SAVE TIME | ■ RISPARMIO DI TEMPO |
| ■ SAVE MONEY | ■ RISPARMIO DI DENARO |
| ■ INCREASED SAFETY | ■ SICUREZZA SUL LAVORO |
| ■ LONG HOSE DURABILITY | ■ INCREMENTA LA DURATA DEL TUBO |
| ■ EFFICIENCY IN DAILY WORK | ■ EFFICIENZA NEL LAVORO QUOTIDIANO |
| ■ 100% MADE IN ITALY | ■ MADE IN ITALY 100% |

WHERE TO USE › DOVE UTILIZZARLO



CERTIFICATES › CERTIFICATI

According to:
Directive 2014/34/EU
EN 1127-1:2011
EN 13463-1:2009

PROPER USE › CORRETTO UTILIZZO



1



2



3



4

video





AVM9919 EX

TECHNICAL FEATURES › CARATTERISTICHE TECNICHE

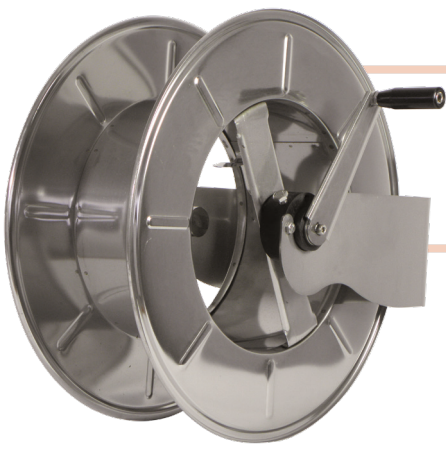
AVM9919 EX AISI 304

Admitted diameters Diametri ammessi	1/4" - 3/8" - 1/2"
Hose lenght in meters Lunghezza tubo	Up to 70 mt 1/4", 60 mt 3/8", 50 mt 1/2" Fino a 70 mt 1/4", 60 mt 3/8", 50 mt 1/2"
Working pressure Pressione lavoro	Up to 200 bar / Fino a 200 bar
Working Temperature Temperatura lavoro	90°c
Inlet thread size Connessione Ingresso	1/2" M
Outlet thread size Connessione uscita	1/2" F
Weight Peso	16 kg
Packing size Dimensione imballo	500x620x700 mm
Raw material sides and roll Materiali costruttivi rullo e fiancate	AISI 304
Raw material shaft and swivel joint Materiali costruttivi perno e giunto	AISI 303
Can be used to transfer Adatto all'utilizzo con	Air Water Chemical Aria Acqua Prodotti Chimici
Included accessories Accessori inclusi	Nipple (3/8" o 1/2") Nipplo (3/8" o 1/2")
Motion Movimento	Manual - hand crank Movimento a manovella

AVM9919 EX AISI 316

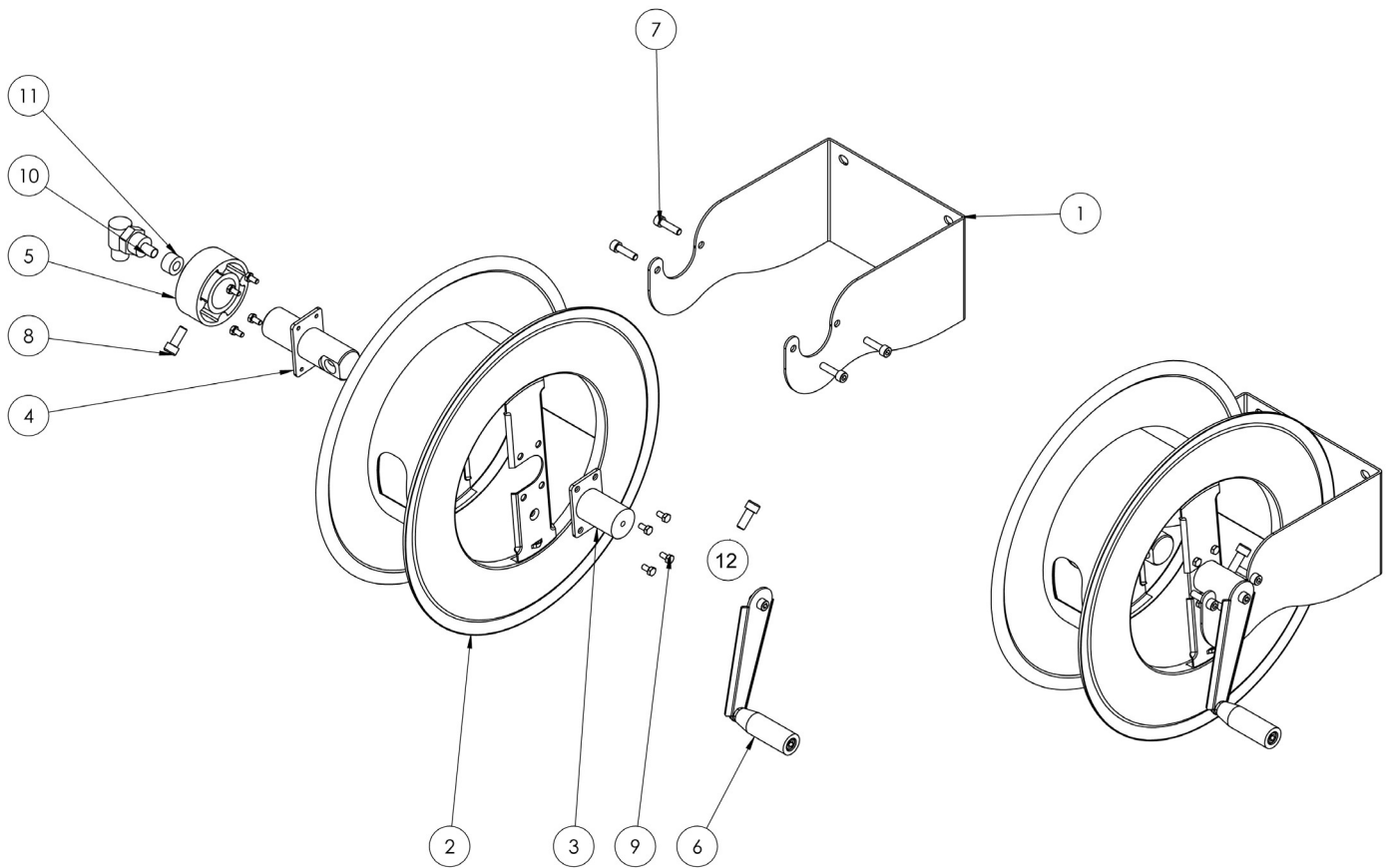
Admitted diameters Diametri ammessi	1/4" - 3/8" - 1/2"
Hose lenght in meters Lunghezza tubo	Up to 70 mt 1/4", 60 mt 3/8", 50 mt 1/2" Fino a 70 mt 1/4", 60 mt 3/8", 50 mt 1/2"
Working pressure Pressione lavoro	Up to 200 bar / Fino a 200 bar
Working Temperature Temperatura lavoro	90°c
Inlet thread size Connessione Ingresso	1/2" M
Outlet thread size Connessione uscita	1/2" F
Weight Peso	16 kg
Packing size Dimensione imballo	500x620x700 mm
Raw material sides and roll Materiali costruttivi rullo e fiancate	AISI 316
Raw material shaft and swivel joint Materiali costruttivi perno e giunto	AISI 316
Can be used to transfer Adatto all'utilizzo con	Air Water Chemical Aria Acqua Prodotti Chimici
Included accessories Accessori inclusi	Nipple (3/8" o 1/2") Nipplo (3/8" o 1/2")
Motion Movimento	Manual - hand crank Movimento a manovella

ramex



AVM9919 EX

EXPLODED VIEW › ESPLOSO

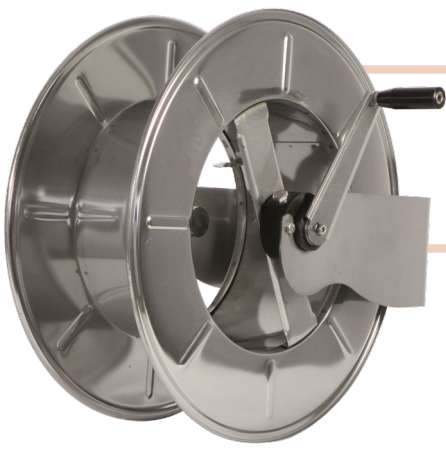




AVM9919 EX

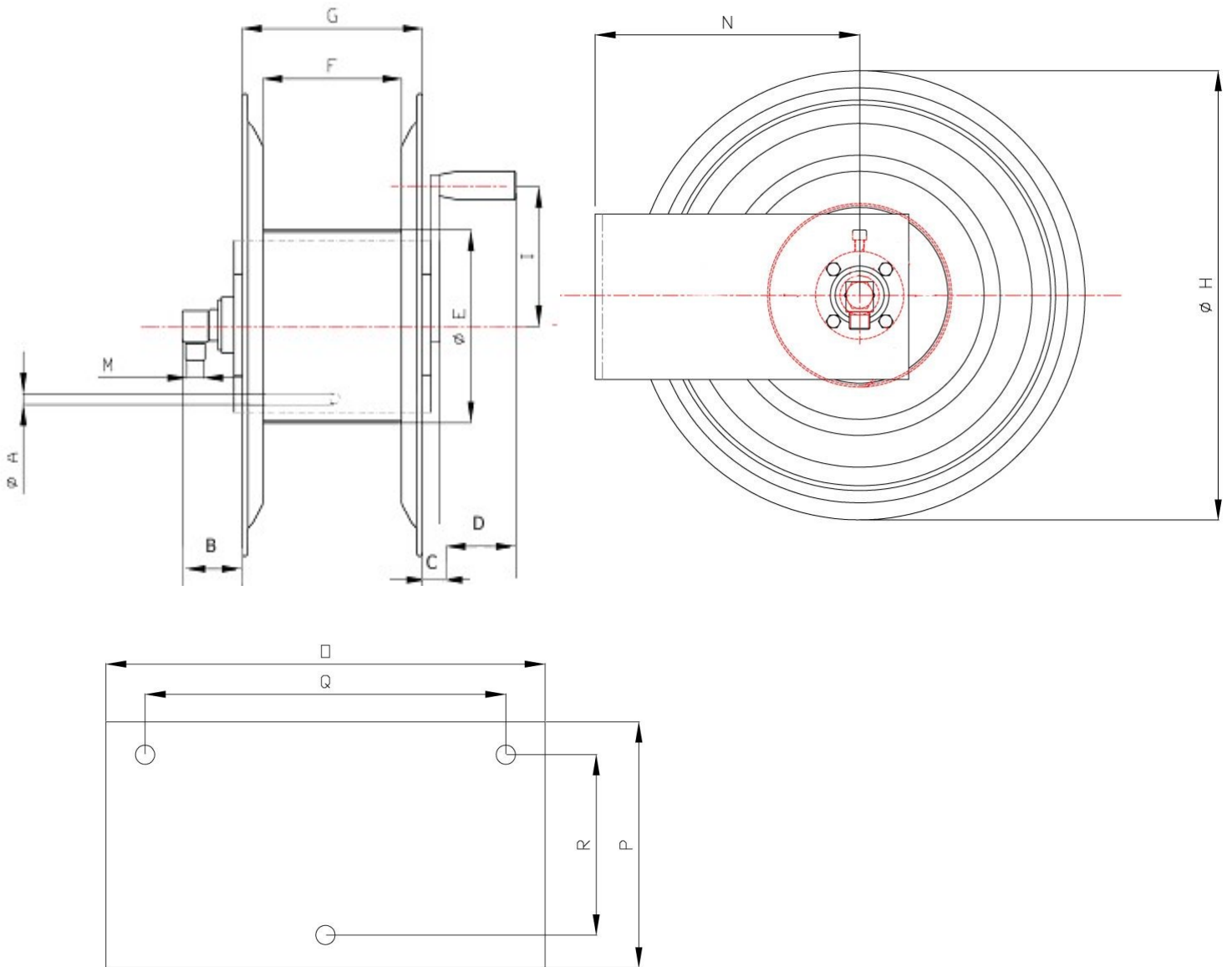
EXPLODED VIEW › ESPLOSO

POS	Description and quantity / Descrizione e quantità	AVM 9919 EX		AVM 9919 EX 316	
1	Base (1x)				
2	Reel / Bobina (1x)				
3	Handle support / Supporto per maniglia (1x)				
4	Swivel joint support / Supporto per giunto girevole (1x)				
5	Plastic hub / Perno in plastica (2x)				
6	Complete handle / Maniglia completa (1x)				
7	Screw / Vite (4x)				
8	Screw / Vite (2x)				
9	Screw / Vite (8x)				
10	Swivel joint / Giunto girevole (1x)	4962		4960 1/2"	
11	Bushing seal / Guarnizione boccola (1x)		KIT10 NEW		KIT10 NEW 316
12	Conductive spring / Molla conduttiva (2x)				



AVM9919 EX

DIMENSIONAL DRAWING › *DISEGNO DIMENSIONALE*



ART.	A	B	C	D	E	F	G	H	I	M	N	O	P	Q	R
AVM9919 EX	15x11,5 mm	100 mm	60 mm	90 mm	320 mm	190 mm	210 mm	540 mm	200 mm	1/2"	284 mm	285 mm	150 mm	240 mm	114 mm



AVM9919 EX

INCLUDED ACCESSORIES › ACCESSORI INCLUSI

HOSE REEL AVVOLGITUBO		NIPPLE NIPPLO		SWIVEL JOINT GIUNTO GIREVOLE
AVM 9919 EX	4908		4962	
AVM 9919 EX 316	4908 - 316		4962 - 316	

OPTIONAL ACCESSORIES › ACCESSORI OPTIONAL

HOSE REEL AVVOLGITUBO		NIPPLE NIPPLO		
AVM 9919 EX	4906		4907	
AVM 9919 EX 316	4906 - 316			

 <http://ramex.com.ru> 8 (800) 707-66-48

 ramex@ramex.com.ru +7 (495) 540-45-68